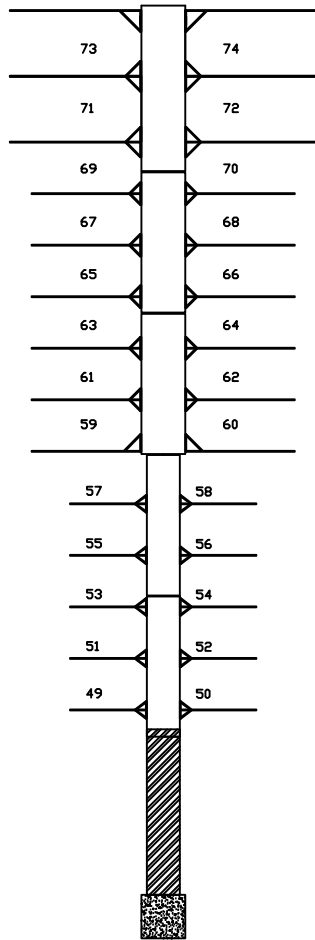


Alternativ 1, lilla bryggan innerst + 5 korta bonnar
ger 5 nya små platser



Alternativ 2, ny 6,4 m brygga ytterst + 4 st 6m bonnar
ger 4 nya 3,2m stora platser

